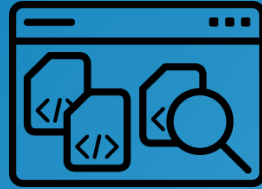
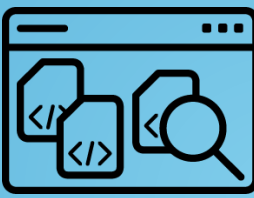


Geodatenkatalog.de





- **Beschreibung**

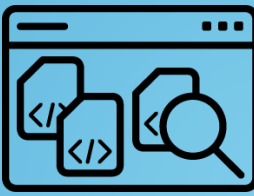
- **Zentraler Metadatenkatalog** der GDI-DE (für Deutschland)
- Metadaten zu Georessourcen der öffentlichen Verwaltung (Kommune, Land, Bund)
- Enthält Metadaten zu Geodaten, Geodatendienste und Anwendungen
- **MD-Kataloge von bereitstellenden Stellen** sind angeschlossen
- INSPIRE-konformen Suchdienst

- **Zugang**

- Öffentlich freizugängliche Schnittstelle
- Webdienst CSW (<https://gdk.gdi-de.org/gdi-de/srv/ger/csw>)

Kataloge der Länder etc.





- **Eingesetzte Software**

- Open-Source-Software **GeoNetwork 3.6** (<https://geonetwork-opensource.org/>)



- **Schnittstellen**

- OGC Catalogue Service for the Web (CSW 2.0.2 )
- Open Archives Initiative Protocol for Metadata Harvesting (OAI PMH)

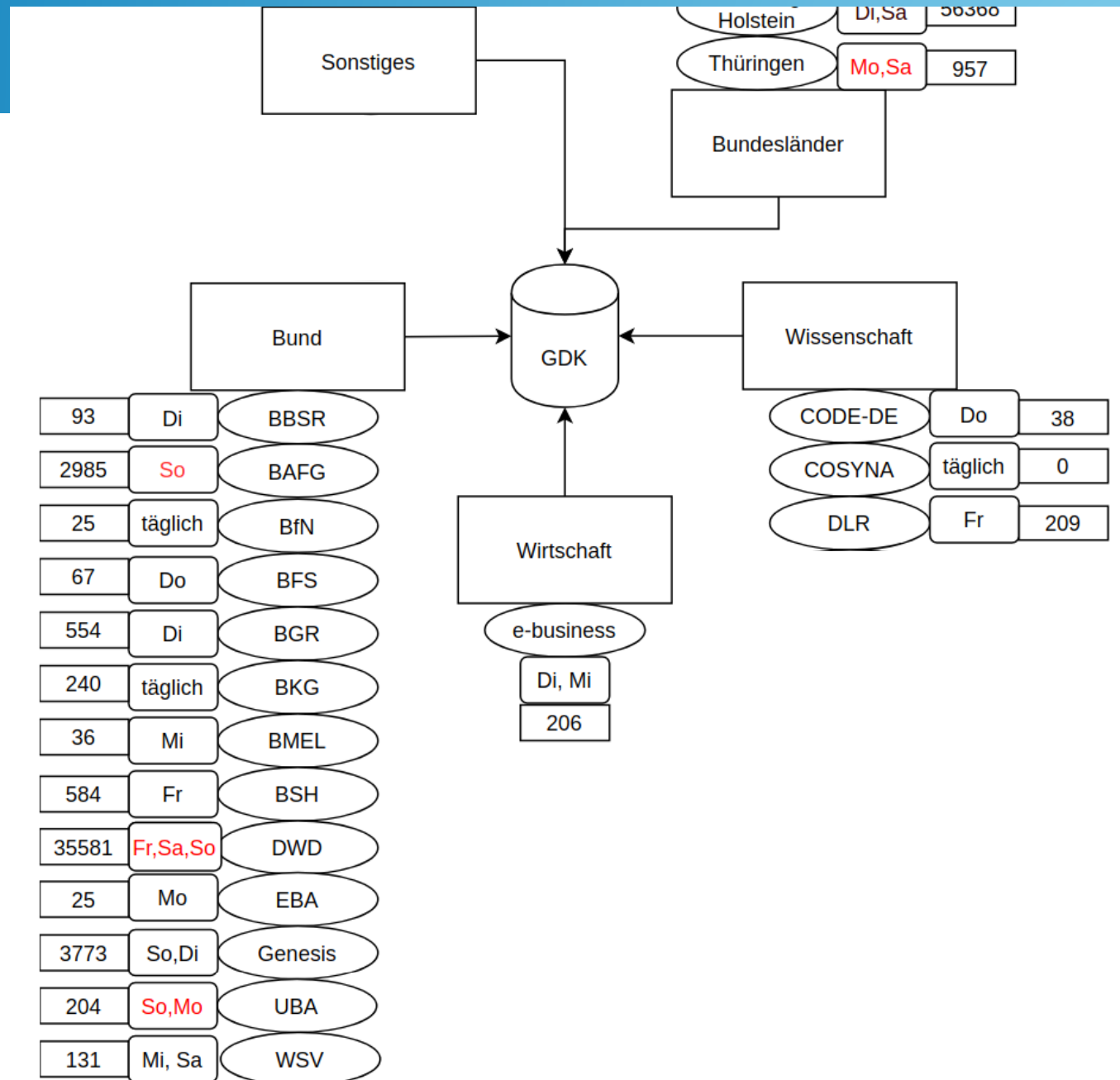


- **Metadatenstandard**

- ISO 19139:2007 Geographic information Metadata XML schema implementation

### Katalog gefüllt mit Metadaten

- 37 angeschlossene Kataloge
- Über 650T Metadaten
- In regelmäßigen Abständen werden alle angeschlossenen Kataloge geerntet (Harvesting)



# Kataloge aus dem Bereich Bund

Bundesinstitut für Bau-, Stadt- und Raumforschung (BBSR)  
Bundesanstalt für Gewässerkunde (BAFG)  
Bundesamt für Naturschutz (BfN)  
Bundesamt für Strahlenschutz (BFS)  
Bundesanstalt für Geowissenschaften und Rohstoffe (BGR)  
Bundesamt für Kartographie und Geodäsie (BKG)  
Bundesministerium für Ernährung und Landwirtschaft (BMEL)  
Bundesamts für Seeschifffahrt und Hydrographie (BSH)  
Deutsche Wetterdienst (DWD)  
Eisenbahnbundesamt (EBA)  
Umweltbundesamt (UBA)  
Wasserstraßen- und Schifffahrtsverwaltung des Bundes (WSV)





Copernicus Data and Exploitation Platform – Deutschland (CODE-DE)

- Satellitendaten des Erdbeobachtungsprogramm Copernicus
  - Coastal Observing System for Northern and Arctic Seas (COSYNA)
- Salzgehalt, Wellen, Strömungen des Deutschen Zentrums für Luft- und Raumfahrt (DLR)

Pangaea

- wissenschaftliche Daten zu Erde und Umwelt

## E-Business

- Bebauungspläne
- Flächennutzungsplan
- Leitungskataster der Strom-, Wasser- und Gasversorgung
- Netzgebiete für die Sparten Strom, Wasser, Breitband



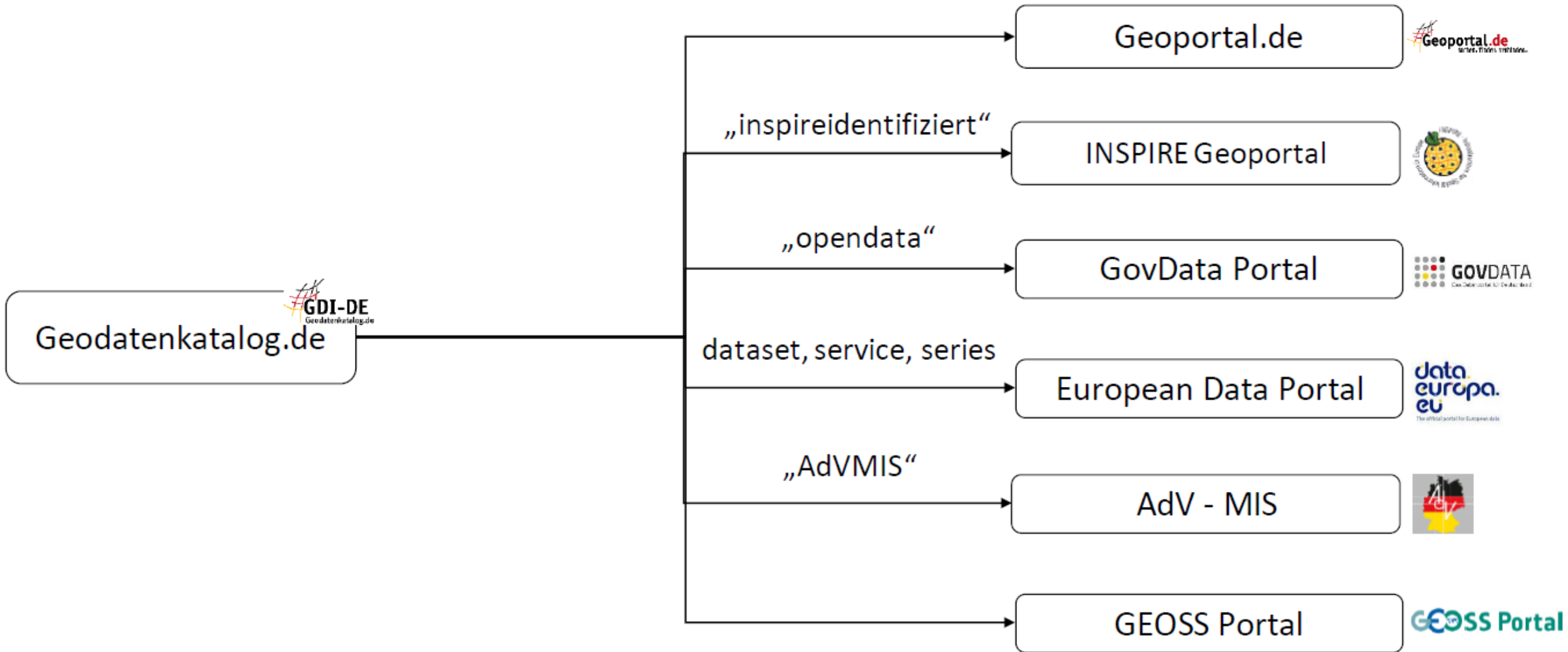
# Harvesting Übersicht

[http://gdk.gdi-de.org/gdk\\_harvesting/](http://gdk.gdi-de.org/gdk_harvesting/)

Bezeichnung	URL	Status	Intervall	Letztes Harvesting	Laufzeit	GDK-DE	geharvestet	nicht schemakonform	UUID-Duplikate	hinzugefügt	entfernt	unverändert	aktualisiert
BASt	<a href="http://inspire.bast.de">inspire.bast.de</a>	active	20:35 WED	2024-01-24T20:35:00	2 s	3	3	0	0	0	0	3	0
BBSR	<a href="http://bbsr-geodienste.de">bbsr-geodienste.de</a>	active	05:27 TUE	2023-11-21T05:27:00	1 s	69	79	0	10	0	0	69	0
BGR	<a href="http://geoportal.bgr.de">geoportal.bgr.de</a>	active	03:30 TUE	2023-11-21T03:30:00	51 s	933	933	0	0	38	0	821	74
BKG	<i>(intern)</i>	active	22:17 *	2024-01-28T22:17:00	3 s	109	109	0	0	0	0	109	0
BKG-InGrid	<a href="http://mis.bkg.bund.de">mis.bkg.bund.de</a>	active	22:15 *	2024-01-28T22:15:00	2 s	288	288	0	0	0	0	288	0
BMEL	<a href="http://gdi-catalog.bmel.de">gdi-catalog.bmel.de</a>	active	05:00 WED	2024-01-24T05:00:00	11 s	61	61	0	0	0	0	53	8
BSH	<a href="http://www.geoseaportal.de">www.geoseaportal.de</a>	active	07:00 FRI	2024-01-26T07:00:00	758 s	1950	1956	6	0	411	0	40	1499
Baden-Württemberg	<a href="http://www.geoportal-bw.de">www.geoportal-bw.de</a>	active	04:00 SUN	2024-01-28T04:00:00	54834 s	198885	355304	2051	154168	12918	5520	182848	3321
Bayern	<a href="http://geoportal.bayern.de">geoportal.bayern.de</a>	active	08:00 MON,TUE,WED,THU,FRI,SUN	2024-01-29T08:00:00	57 s	1148	1148	0	0	0	0	1148	0
Berlin	<a href="http://gdi.berlin.de">gdi.berlin.de</a>	active	18:20 TUE,THU	2024-01-25T18:20:00	0 s	2972	2978	36	0	2	1	2960	11
BfG	<a href="http://geoportal.bafg.de">geoportal.bafg.de</a>	active	23:30 MON,TUE,WED,THU,FRI,SUN	2024-01-28T23:30:00	6 s	210	235	25	0	0	0	210	0
BfN	<a href="http://geodienste.bfn.de">geodienste.bfn.de</a>	active	06:04 *	2024-01-29T06:04:00	5 s	255	255	0	0	0	0	255	0
BfS	<a href="http://www.imis.bfs.de">www.imis.bfs.de</a>	active	17:00 THU	2024-01-25T17:00:00	4 s	50	67	17	0	0	0	50	0
Brandenburg	<a href="http://geoportal.brandenburg.de">geoportal.brandenburg.de</a>	active	10:00 FRI	2024-01-26T10:00:00	3975 s	18918	21229	2328	0	581	485	13716	4621



# Metadatenflüsse



## INSPIRE Geoportal (INfrastructure for SPatial InfoRmation in Europe)

- zentraler europäischer Zugangspunkt zu INSPIRE-Daten



## GovData

- opendata Portal für Deutschland



## European Data Portal

- Öffentliche Daten der europäischen Länder



## AdV-MIS

- Daten des amtlichen Vermessungswesens



## GEOSS Portal

- globale Erdbeobachtungs-Infrastruktur
- Group on Earth Observations



# Anfrage nach Metadaten

<https://gdk.gdi-de.org/gdi-de/srv/eng/csw?service=CSW&version=2.0.2&request=GetRecords&typeName=csw:Record&elementSetName=full&resulttype=results&outputFormat=application/xml&outputSchema=http://www.isotc211.org/2005/gmd&startPosition=1&maxRecords=20>

<https://gdk.gdi-de.org/gdi-de/srv/eng/csw?>  
request=GetRecords  
service=CSW (Catalog Service for the Web)  
version=2.0.2  
startPosition=1  
maxRecords=20  
outputFormat=application/xml

# Antwort

```
<csw:GetRecordsResponse xmlns:csw="http://www.opengis.net/cat/csw/2.0.2"
xmlns:xsi="http://www.w3.org/2001/XMLSchema-instance" xsi:schemaLocation="http://www.opengis.net/cat/csw/2.0.2
http://schemas.opengis.net/csw/2.0.2/CSW-discovery.xsd">
  <csw:SearchStatus timestamp="2022-07-07T08:17:04"/>
  ▼<csw:SearchResults numberOfRecordsMatched="490432" numberOfRecordsReturned="20" elementSet="full" nextRecord="21">
    .
    .
    .
  <gmd:MD_Metadata xmlns:gmd="http://www.isotc211.org/2005/gmd" xmlns:srv="http://www.isotc211.org/2005/srv"
xmlns:gml="http://www.opengis.net/gml" xmlns:gco="http://www.isotc211.org/2005/gco"
xmlns:xlink="http://www.w3.org/1999/xlink" xmlns:gmx="http://www.isotc211.org/2005/gmx"
xmlns:geonet="http://www.fao.org/geonetwork" xsi:schemaLocation="http://www.isotc211.org/2005/gmd
http://schemas.opengis.net/csw/2.0.2/profiles/apiso/1.0.0/apiso.xsd">
  <gmd:fileIdentifier>
    <gco:CharacterString>431175cb-9c41-e884-9db2-32a48ab1993b</gco:CharacterString>
  </gmd:fileIdentifier>
```

- **37 Katalogdienste** aus dem Bund, den Ländern, der Wissenschaft und Wirtschaft
- Insgesamt über **630.000** Metadatenätze
- ca. **300.000** Metadaten mit Keyword „inspireidentifiziert“
- ca. **110.000** Metadaten mit „opendata“ Verschlagwortung
- ca. **20.000** Metadatenätze trugen das Schlüsselwort „AdVMIS“

